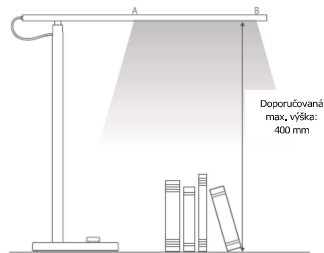


## Popis produktu



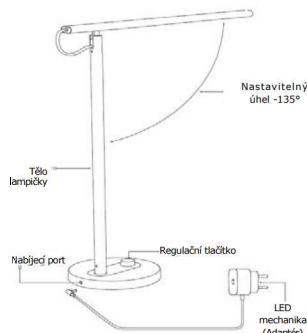
Děkujeme, že jste zakoupili stolní lampičku Mi LED Desk Lamp 1S. Tato lampička je vybavena vysoké kvalitními LED diodami včetně profesionální optiky za použití směšovacího algoritmu přirozeného světla pro zajištění jednotného osvětlení. Tato lampička je určena pro studovny, ložnice a jiné části interiéru. Za podmínek běžného použití by měla být lampička umístěna tak, aby směr hlavy lampičky (uvedený body A a B) byl rovnoběžný s pracovní deskou. Když je povrch vyzářující světlo vodorovný, je svislá vzdálenost mezi ním a pracovní deskou 400 mm.

01

## Použití lampičky

### Připojení k napájení

Zastrčte napájecí kabel do nabíjecího portu v základně a připojte adaptér ke zdroji napájení.



02

## Pokyny pro použití tlačítka



Stiskněte tlačítko jednou, abyste lampičku zapnuli nebo vypnuli.

Tlačítkem otáčíte a upravíte jas lampičky.

Tlačítko přidržíte dole a otáčíte jím, abyste upravili teplotu barvy lampičky.

### Připojení k aplikaci Mi Home / Xiaomi Home

Tento produkt funguje s aplikací Mi Home / Xiaomi Home\*. Zařízení ovládáte a nechte spolupracovat s dalšími chytrými zařízeními v aplikaci Mi Home / Xiaomi Home.

Naskenujte QR kód, abyste aplikaci stáhli a nainstalovali. Pokud ji máte již nainstalovanou, budete přesměrováni na stránku nastavení připojení. Nebo v obchodu s aplikacemi vyhledejte „Mi Home / Xiaomi Home“, aplikaci stáhněte na nainstalujte.

Pro přední zařízení otevřete aplikaci Mi Home / Xiaomi Home. Klepněte na „+“ v pravém horním rohu a poté pokračujte podle výzvy.

\* Aplikace je v Evropě označována jako Xiaomi Home (s výjimkou Ruska). Názvy aplikace zobrazeny na vašem zařízení je uveden jako výchozí.

03



Poznámka: Verze aplikace může být aktualizována, proto prosím postupujte podle pokynů aktuální verze aplikace.

### Ovládání pomocí Apple HomeKit

1. Otevřete aplikaci Home na zařízení iPhone nebo iPad.  
2. Klepněte na „Add Accessories“ (Přidat příslušenství) a postupujte podle pokynů uvedených v aplikaci, abyste naskenovali QR kód na základně produktu, nebo zadali 8číselný kód uvedený nad QR kódem, abyste získali přístup do aplikace Apple Home.  
\*Ujistěte se, že je k dispozici síť Wi-Fi internetem (tento produkt nepodporuje síť 5G).  
Abyste mohli ovládat příslušenství kompatibilní s HomeKit, doporučujeme použít iOS 9.0 nebo vyšší.  
Kód nastavení pro HomeKit je uveden na základně produktu, neztráťte jej. Po obnovení továrního nastavení budete kód pro HomeKit opět potřebovat, abyste mohli přidat příslušenství.  
iPad a iPhone jsou ochranné známky společnosti Apple Inc. a jsou zaregistrovány v USA a dalších zemích.

04

### Připojení lampičky pomocí funkce Google Assistant

Přidejte službu Mi Home / Xiaomi Home do aplikace Google Assistant, abyste mohli ovládat zařízení připojená k Mi Home / Xiaomi Home pomocí Google Assistant.

- Klepněte na v aplikaci Google Assistant, vyhledejte „Mi Home / Xiaomi Home“, klepněte na „Link“ (Propojit) a přihlaste se do svého účtu Xiaomi.
- Klepněte na v Settings (Nastavení) > Home control (Ovládání domácnosti), abyste zařízení přidali a postupujte podle uvedených pokynů. Jakmile jsou účty propojeny, můžete lampičku ovládat pomocí Google Assistant.

### Připojení lampičky pomocí Amazon Alexa

Přidejte Mi Home / Xiaomi Home do aplikace Amazon Alexa a budete moci ovládat zařízení připojená k Mi Home / Xiaomi Home pomocí asistenta Amazon Alexa.

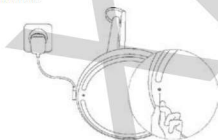
- Klepněte v aplikaci Amazon Alexa, poté klepněte na „Skills & Games“ (Dovednosti a hry), vyhledejte „Mi Home / Xiaomi Home“, vyberte správnou dovednost a klepněte na „Enable“ (Povolit). Poté se přihlaste do vašeho účtu Xiaomi.
- Po úspěšném propojení účtů klepněte na DISCOVER DEVICES (Najít zařízení), abyste zařízení přidali a postupujte podle uvedených pokynů. Jakmile jsou účty propojeny, můžete lampičku ovládat pomocí Amazon Alexa.

Poznámka: Název (Mi Home nebo Xiaomi Home) se liší podle vybraných jazykových verzí nebo oblastí.

05

### Reset do továrního nastavení

Otvor pro reset je umístěn na spodní straně základny lampičky. Po zapnutí zasuňte rovný nástroj do otvoru a nechte je tak po dobu 5 vteřin. Nástroj vytáhnete, když lampička začne blikat. Reset je ukončen, když blikání ustane.



\* Obnovte tovární nastavení, abyste se mohli připojit k nové síti.

06

### Specifikace

Model: MJTD01SYL

Provozní teplota: -10 °C až 35 °C

Provozní vlhkost: 0-85 % RH

Životnost: Cca 25000 hod

Index podání barev: Ra90

Účinnost: 0,5

Příkon lampičky: 12 W  $\approx$  0,8A  $\approx$  1000VA

Jmenovitý příkon: 9 W (lampička + LED mechanika)

Jmenovitý příkon 220-240 V-50/60 Hz 0,45 A

Bezdrátové připojení: Wi-Fi IEEE 802.11 b/g/n 2,4 GHz

Kompatibilní s: Android 4.4 nebo iOS 9.0 a vyššími

Provozní frekvence: 2412-2472 MHz (Wi-Fi) 2402-2480 MHz (BT)

Maximální výstupní výkon 17,91 dBm (Wi-Fi) 5,76 dBm (BT)

07

### Vlastnosti produktu



Nastavení teploty barvy



Nastavení jesu



Bez blikání



Nízký obsah modrého světla



Nastavené



Sklopná



Nastavitelný úhel 135°



Vysoký index podání



Režim pro čtení



Režim pro počítače



Režim pro děti



Režim zaostrění



Aplikace Mi Home / Xiaomi



Ovládání pomocí HomeKit





Odtolněná vypnutí



Aktualizace firmwaru

08

## Upozornění

- Vhodná pro použití v interiéru s teplotou okolního prostředí 35 °C.
- Použijte prosím zdroj napájení ve dveřích.
- V případě pochybnosti kontaktujte kvalifikovaného elektrotechnika.
- Lampičku neumisťujte na nakloněný povrch.
-  Pouze pro použití v domácnosti.
-  Světlo Třída III.
- Pokud je napájecí kabel poškozený, musí být vyměněn výrobcem nebo kvalifikovaným servisním technikem, aby nebyla ohrožena bezpečnost.
- Světelné zdroje, které nemůže vyměnit uživatel:  
„Zdroj světla obsažený v tomto svítidle musí být vyměněn pouze výrobcem nebo jeho smluvním servisem nebo podobnou kvalifikovanou osobou.“
- Tento produkt nerozebírejte. Světelná dioda může poškodit váš zrak.

## Eu prohlášení o shodě

Společnost Qingdao Yeelink Information Technology Co., Ltd. tímto prohlašuje, že radiové zařízení typu MJTDO15VL odpovídá požadavkům evropské směrnice 2014/53/EU. Celý text prohlášení o shodě naleznete na následující adrese:  
<https://www.ni.com/en/service/support/declaration.html>.

### Likvidace a recyklace (OEEZ)

Všechny produkty označené tímto symbolem představují elektrická a elektronická zařízení (OEEZ) podle směrnice 2012/19/EU, která nesmí být smíchána s neřádným domovním odpadem. Místo toho, za účelem ochrany lidského zdraví a životního prostředí, je nutné takový odpad předat do specializovaných sběrných míst vyhrazených pro recyklaci elektrických a elektronických zařízení určených vládou nebo místními úřady. Správná likvidace a recyklace pomůže zabránit potenciálním negativním důsledkům pro životní prostředí a lidské zdraví. Kontaktujte prosím technika

Více informací o místě i podmínkách daných sběrných míst vám poskytne prodejce nebo místní úřady.

